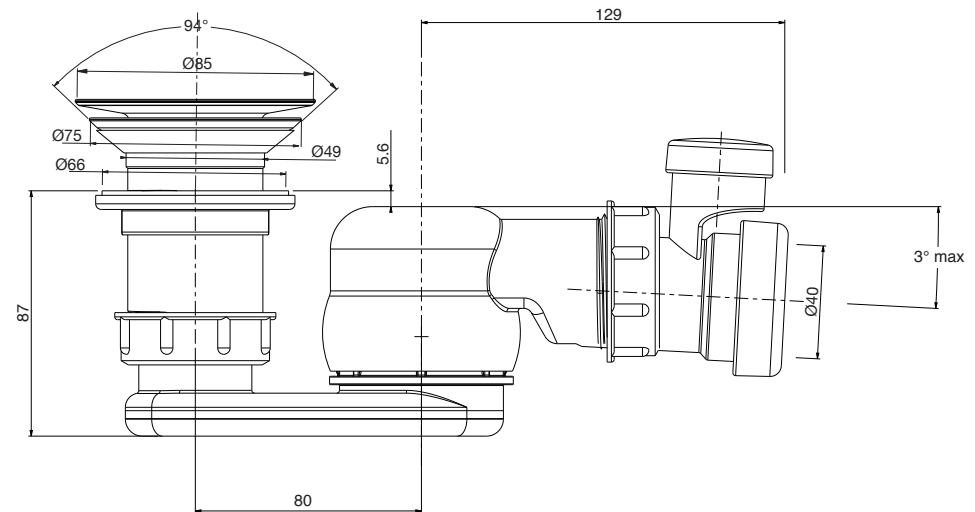
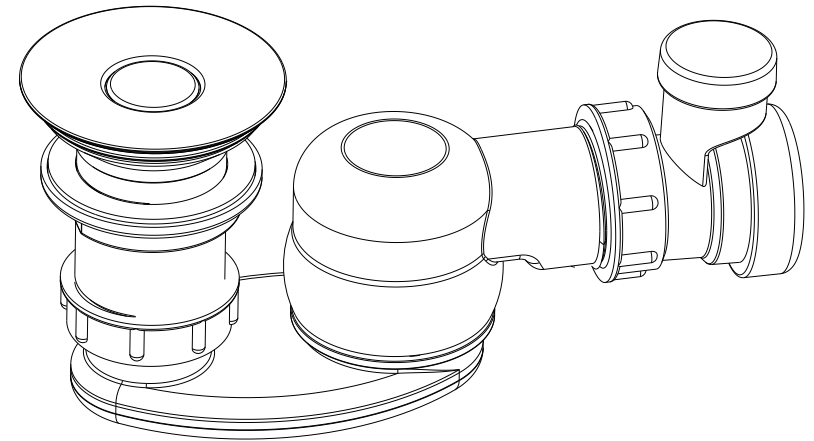


Adresse
 Bathroom Brands
 Lake View House
 Rennie Drive
 Dartford
 United Kingdom
 DA1 5FU

info@bathroombrands.com

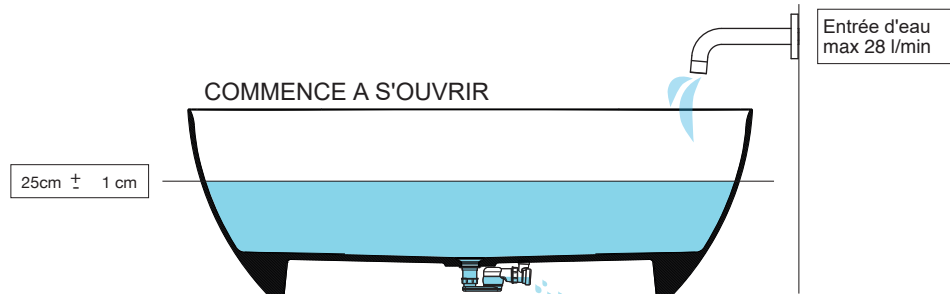
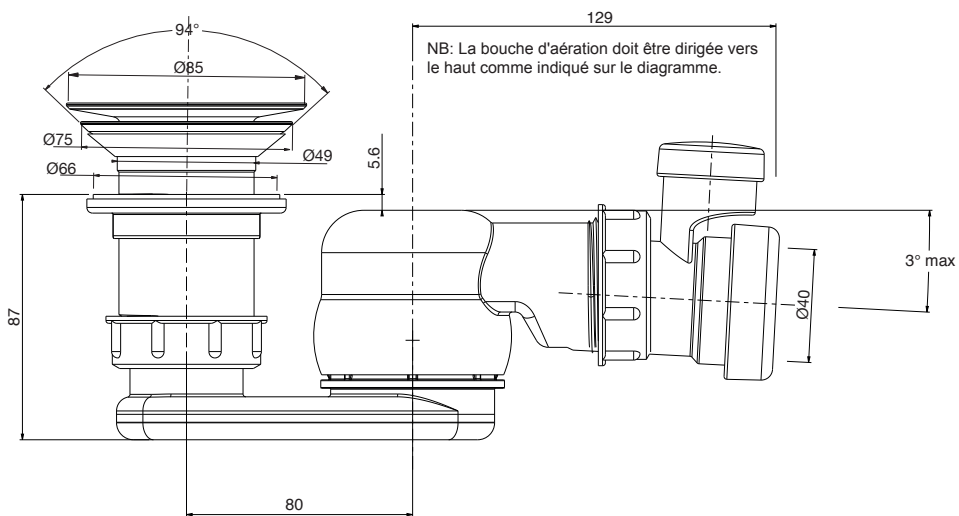
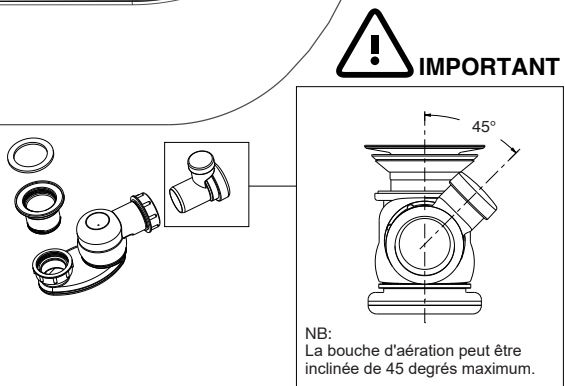
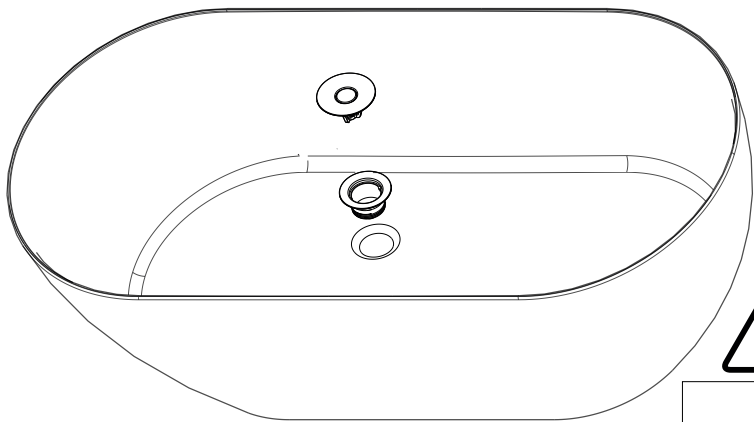
Règlement n. 166/2009 – Conformément au règlement, nous déclarons que certains composants de ce produit ont été importés des pays hors Union Européenne. Le produit a été testé, assemblé et inspecté dans notre usine. 09/2019 rev.3 AT21551A01

C L E A R W A T E R

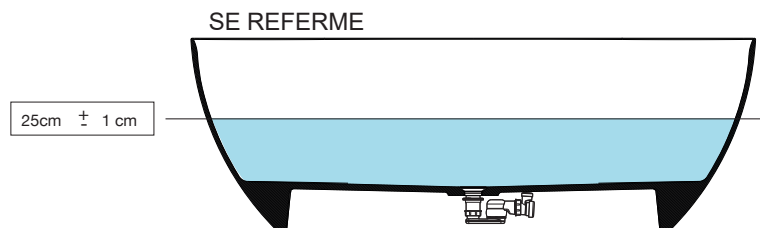
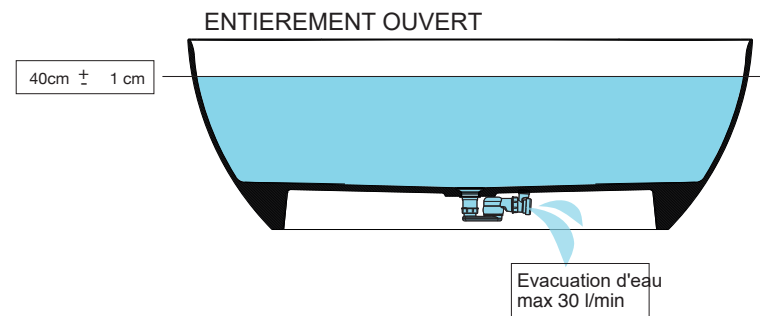


Guide d'installation

- Veuillez vous assurer que la bouche d'aération soit installée en position correcte au-dessus de l'évacuation du vidage.
- Protégez le produit de gèle si la température descend en-dessous de 0°C.
- Utilisez uniquement l'eau courante potable et évitez particulièrement l'eau contenant sel et / ou sable.
- Ne changez et ne transformez pas le produit d'aucune manière car cela invalidera la garantie.
- Le nettoyage correct du vidage : n'utilisez pas de produits nettoyant contenant des solvants, acides ou substances corrosives à base d'alcalins pour nettoyer le vidage. N'utilisez pas d'éponges abrasives ou d'éponges à récurer car celles-ci peuvent altérer irréversiblement la surface du produit.
- Une petite quantité d'eau peut continuer à s'évacuer lors de l'ouverture et de la fermeture du vidage quand le niveau d'eau est en dessous de 25cm de profondeur.
- La garantie sera invalide et le fabricant ne pourra pas être tenu responsable en cas d'utilisation qui n'est pas conforme au guide d'installation.



Lorsque le niveau d'eau atteint 25cm, le vidage commence à s'ouvrir progressivement. L'ouverture sera complète lorsque le niveau d'eau atteindra 36cm.



Le vidage est entièrement ouvert lorsque le niveau d'eau dépasse 36cm de profondeur. Le vidage se refermera automatiquement lorsque le niveau d'eau retombera en dessous de 25cm.